

## Affettatrici MSV - Affettatrice verticale 300 mm trasmissione a cinghia

ARTICOLO N° \_\_\_\_\_

MODELLO N° \_\_\_\_\_

NOME \_\_\_\_\_

SIS # \_\_\_\_\_

AIA # \_\_\_\_\_



601139 (MSV30B)

Affettatrice verticale,  
diametro lama 300 mm,  
capacità di taglio: 220x220  
(quadrato); 220 (tondo);  
230x220 (rettangolare).  
Trasmissione a cinghia

### Descrizione

#### Articolo N° \_\_\_\_\_

Per uso intensivo nei Supermercati e Gastronomie. Affettatrice verticale a scorrimento manuale. Manopola per la regolazione dello spessore fette ( 0-15 mm) Costruzione in alluminio anodizzato satinato a garanzia di elevati standard igienici delle parti interessate al taglio e di resistenza agli acidi, sali e processi di ossidazione. Lama concava in cromo duro forgiato con anello coprilama di protezione. La mola affilalama montata nella parte superiore e il coprilama sono facilmente estraibili. Motore di movimentazione lama ventilato, progettato per uso in continuo, con trasmissione a cinghia (poly-V), silenzioso, che necessita di poca manutenzione. Scorrimento carrello su cuscinetti a sfera e bronzine autolubrificanti con frizione automatica.

Grado di protezione all'acqua IP42.

In dotazione: schermo protezione in plexiglass e strumento di estrazione lama.

### Caratteristiche e benefici

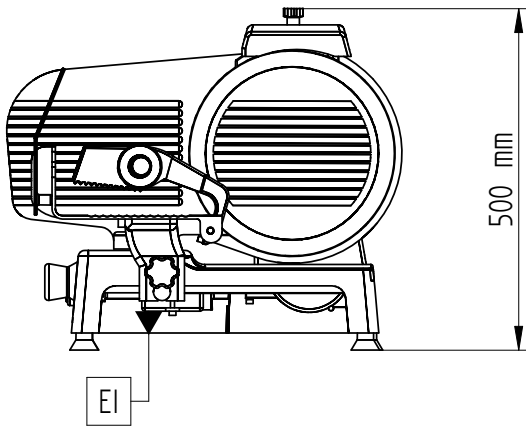
- Manopola per la regolazione dello spessore fette (regolazione millimetrica)
- La mola affilalama montata nella parte superiore e il coprilama sono facilmente estraibili.
- Motore lama ventilato progettato per uso in continuo, con trasmissione a cinghia (poly-V), silenzioso, che necessita di poca manutenzione.
- Elevati standard di sicurezza nel funzionamento, pulibilità e manutenzione.
- In dotazione strumento di estrazione lama.
- Affettatrice verticale con scorrimento carrello manuale.
- Spessore fette da 0 a 15 mm.
- Trasmissione a cinghia.
- Scorrimento carrello su cuscinetti a sfera e bronzine autolubrificanti con frizione automatica.
- Capacità di taglio modello da 300 mm:
  - quadrato: 220x220
  - rettangolare: 230x220
  - tondo: 220

### Costruzione

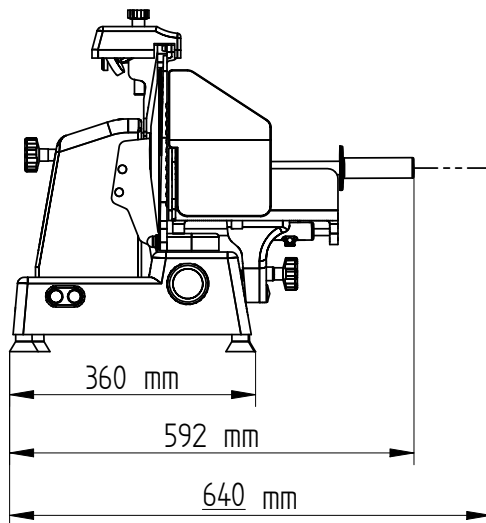
- Design compatto.
- Costruzione in alluminio anodizzato satinato a garanzia di elevati standard igienici delle parti interessate al taglio e di resistenza agli acidi, sali e processi di ossidazione.
- In dotazione schermo di protezione mani in plexiglass.
- Protezione all'acqua IP42.
- Protezione totale all'acqua IP67.
- Lama concava in cromo duro forgiato con anello coprilama di protezione

Approvazione: \_\_\_\_\_

Fronte

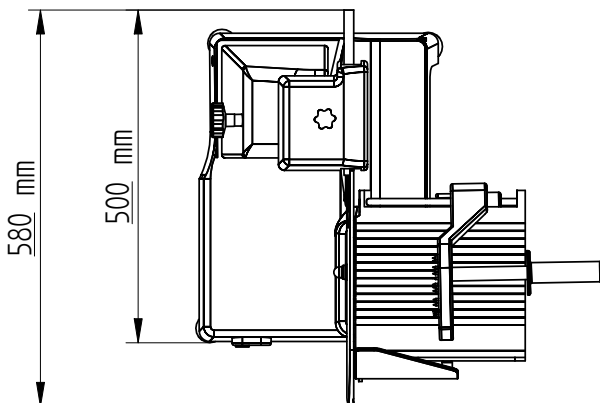


Lato



EI = Connessione elettrica

Alto



**Elettrico**

Tensione di alimentazione: 230 V/1N ph/50 Hz  
Potenza installata max: 0.2 kW

**Informazioni chiave**

Dimensioni esterne, larghezza: 650 mm  
Dimensioni esterne, profondità: 630 mm  
Dimensioni esterne, altezza: 540 mm  
Peso netto (kg): 46